

Edition 2021

prebit®
YACHT LIGHTING



EB42 / EB42R



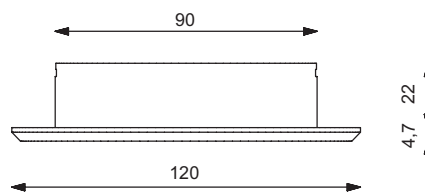
LED Einbauleuchte EB42

Deckeneinbauleuchte, stufenlos über externen Taster dimmbar, Memoryfunktion für die letzte Lichteinstellung, angenehme warmweiße (3000K) Lichtfarbe, geringe Leistungsaufnahme, Spannungsstabilisierung integriert.

- High-Power LED 6 Watt, Ø Lebensdauer über 50.000 Stunden
- Lichtausbeute 780 lm
- Anschluss: 9-32 V DC, (12 V oder 24 V Bordnetz)
- Material: Aluminium, Edelstahl, Kunststoff
- Wasserfest nach IP67
- Farbwechsel: kein oder weiß/rot

Surface intergated ceiling light, bright and pleasant warm white light (3,000 K). With a soft touch on an external switch, the light can be continuous dimmed. The memory function saves the last setting. Integrated voltage stabilization.

- High-Power LED 6 Watt, Ø Lifespan over 50,000 hours
- Light output: 780 lm
- Connection: 9-32 V DC, (12 V or 24 V power on board)
- Material: aluminum, stainless steel, plastic
- Waterproof according to IP67
- Night light: none or white/red



Betriebsspannung: 9-32 V DC
Operating voltage: 9-32 V DC

inkl. LED
including LED

Montage an Möbeln, entflammbar über 200°C
mounting to furnitures flammable over 200°C

Einsatzbereich Decke, Wand
Application ceiling, wall

Einsatz in Außenbereichen
for outdoor use

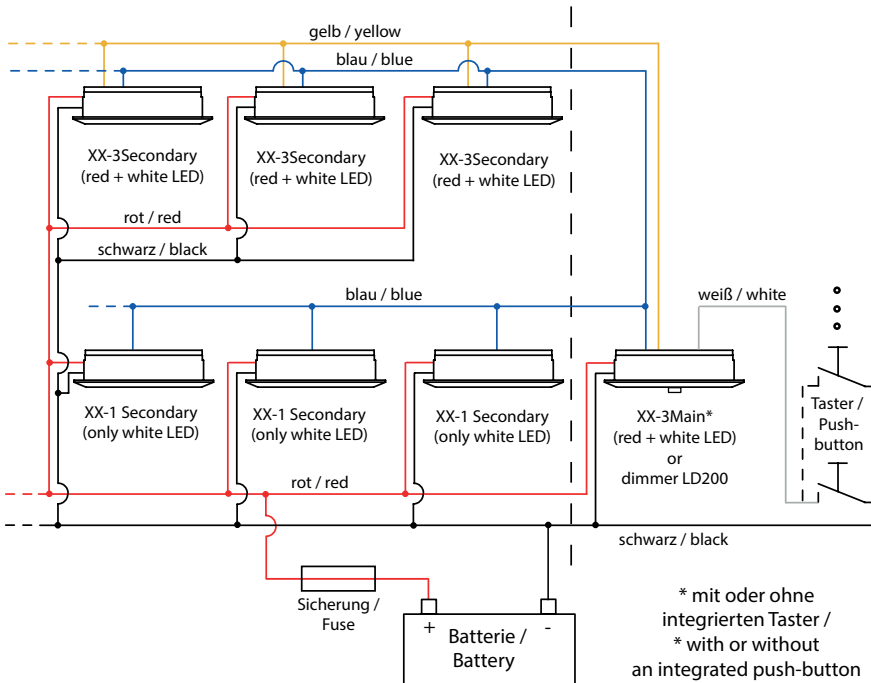
Schutzklasse drei
protection class three

780 lm
Durchschnittlich gesamter Lichtstrom 780 Lumen
average total light current 780 lumen

Material: Aluminium, Edelstahl, Kunststoff
material aluminum, stainless steel, plastic

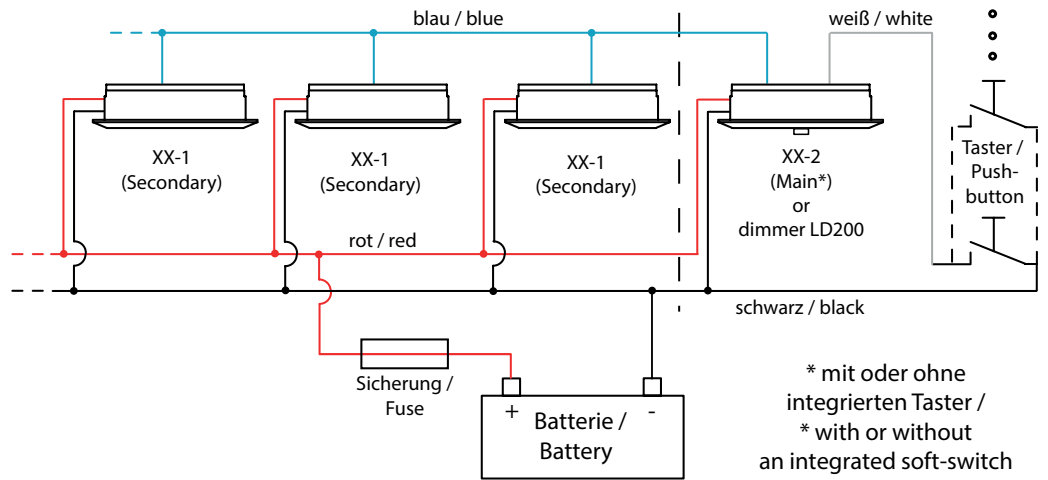
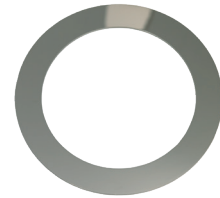
Wasserfest nach IP67
waterproof according to IP67

Art.-no. Slave	Art.-no. Master	Bezeichnung description	Oberfläche surface	Lichtfarbe light color	Farbwechsel night light	Schraubenabdeckung screw cover
233 041 05	233 042 05	LED-Leuchte EB42-1, 6 W / LED-Leuchte EB42-2, 6 W	Edelstahl stainless steel	warmweiß (3000K) warm white (3000 K)	kein none	nein no
233 044 05	233 043 05	LED-Leuchte EB42-3, 6 W	Edelstahl stainless steel	warmweiß (3000K) warm white (3000 K)	weiß / rot white / red	nein no



Ring EB42R

Abdeckring Edelstahl V4A poliert für Schraubenabdeckung, selbstklebend.
(Ersatzteil. Ein Ring pro Lampe im Lieferumfang enthalten.)
Cover ring stainless steel V4A for screws, self adhesive.
(Spare part. One ring per lamp included)



Art.-no. Slave	Art.-no. Master	Bezeichnung description	Oberfläche surface	Lichtfarbe light color	Farbwechsel night light	Schraubenabdeckung screw cover
233 241 05	233 424 05	LED-Leuchte EB42R-1, 6 W / LED-Leuchte EB42R-2, 6 W	Edelstahl stainless steel	warmweiß (3000K) warm white (3000 K)	kein none	ja yes
233 642 05	233 641 05	LED-Leuchte EB42R-3, 6 W	Edelstahl stainless steel	warmweiß (3000K) warm white (3000 K)	weiß / rot white / red	ja yes
500 100 42		Ring EB42R	Edelstahl stainless steel			