

prebit
LIGHTING



EB32 / EB32R



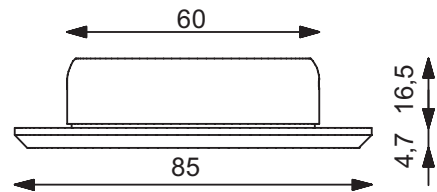
LED Einbauleuchte EB32

Deckeneinbauleuchte, stufenlos über externen Taster dimmbar, Memoryfunktion für die letzte Lichteinstellung, angenehme warmweiße (3000K) Lichtfarbe, geringe Leistungsaufnahme, Spannungsstabilisierung integriert.

- High-Power LED 3 Watt, Ø Lebensdauer über 50.000 Stunden
- Lichtausbeute 285 lm (max. 640 lm für RGBw-Variante)
- Anschluss: 9-32 V DC, (12 V oder 24 V Bordnetz)
- Material: Aluminium, Edelstahl, Kunststoff
- Wasserfest nach IP67
- Farbwechsel: kein, weiß/rot oder weiß/blau

Surface intergated ceiling light, bright and pleasant warm white light (3,000 K). With a soft touch on an external switch, the light can be continuous dimmed. The memory function saves the last setting. Integrated voltage stabilization.

- High-Power LED 3 Watt, Ø Lifespan over 50,000 hours
- Light output: 285 lm (max. 640 lm for RGBw-variant)
- Connection: 9-32 V DC, (12 V or 24 V power on board)
- Material: aluminum, stainless steel, plastic
- Waterproof according to IP67
- Night light: none, white/red or white/blue



Betriebsspannung: 9-32 V DC
Operating voltage: 9-32 V DC

inkl. LED
including LED

Montage an Möbeln, entflammbar über 200°C
mounting to furnitures flammable over 200°C

Einsatzbereich Decke, Wand
Application ceiling, wall

Einsatz in Außenbereichen
for outdoor use

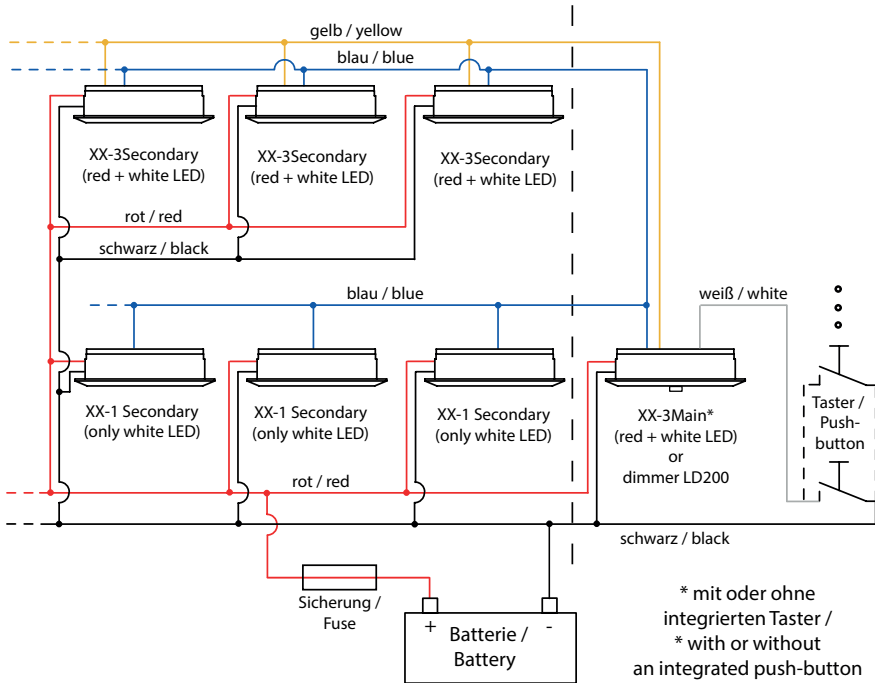
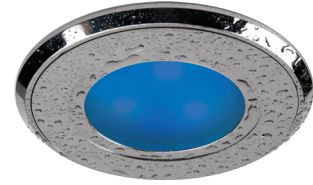
Schutzklasse drei
protection class three

Durchschnittlich gesamter Lichtstrom 285 Lumen
average total light current 285 lumen

Material: Aluminium, Edelstahl, Kunststoff
material aluminum, stainless steel, plastic

Wasserfest nach IP67
waterproof according to IP67

Art.-no. Slave	Art.-no. Master	Bezeichnung description	Oberfläche surface	Lichtfarbe light color	Farbwechsel night light	Schraubenabdeckung screw cover
233 031 05	233 032 05	LED-Leuchte EB32-1, 3 W / LED-Leuchte EB32-2, 3 W	Edelstahl stainless steel	warmweiß (3000K) warm white (3000 K)	kein none	nein no
233 034 05	233 035 05	LED-Leuchte EB32-3, 3 W	Edelstahl stainless steel	warmweiß (3000K) warm white (3000 K)	weiß / rot white / red	nein no
233 036 05	233 037 05	LED-Leuchte EB32-3, 3 W	Edelstahl stainless steel	warmweiß (3000K) warm white (3000 K)	weiß / blau white / blue	nein no



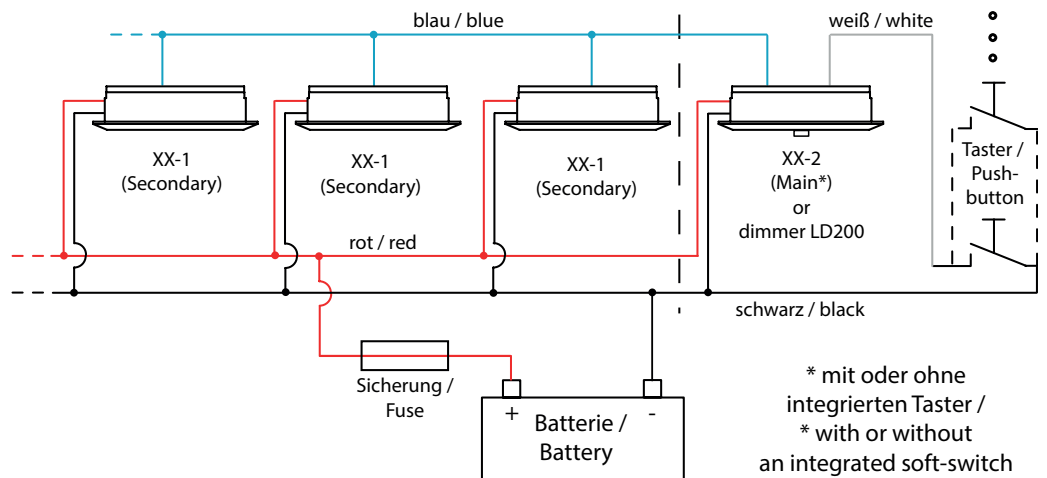
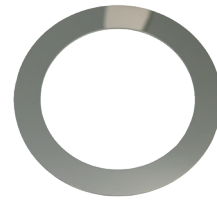
Ring EB32R

Abdeckung Edelstahl V4A poliert für Schraubenabdeckung, selbstklebend.

(Ersatzteil. Ein Ring pro Lampe im Lieferumfang enthalten.)

Cover ring stainless steel V4A for screws, self adhesive.

(Spare part. One ring per lamp included)



Art.-no. Slave	Art.-no. Master	Bezeichnung description	Oberfläche surface	Lichtfarbe light color	Farbwechsel night light	Schraubenabdeckung screw cover
233 231 05	233 232 05	LED-Leuchte EB32R-1, 3 W / LED-Leuchte EB32R.2, 3 W	Edelstahl stainless steel	warmweiß (3000K) warm white (3000 K)	kein none	ja yes
233 235 05	233 234 05	LED-Leuchte EB32R-3, 3 W	Edelstahl stainless steel	warmweiß (3000K) warm white (3000 K)	weiß / rot white / red	ja yes
233 236 05	233 237 05	LED-Leuchte EB32R-3, 3 W	Edelstahl stainless steel	warmweiß (3000K) warm white (3000 K)	weiß / blau white / blue	ja yes
500 100 32		Ring EB32R	Edelstahl stainless steel			