



Technical details : LD202-LOCK

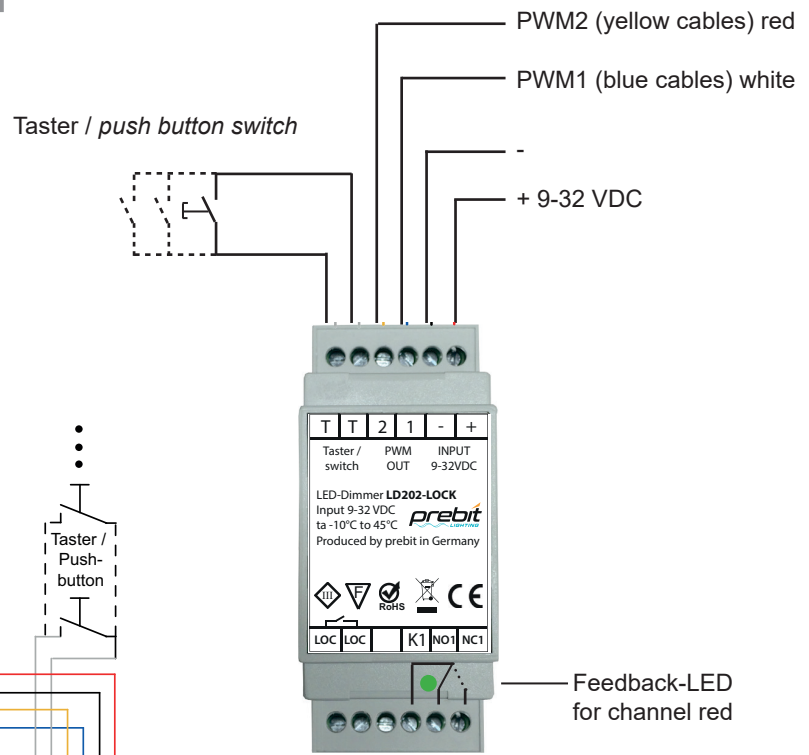
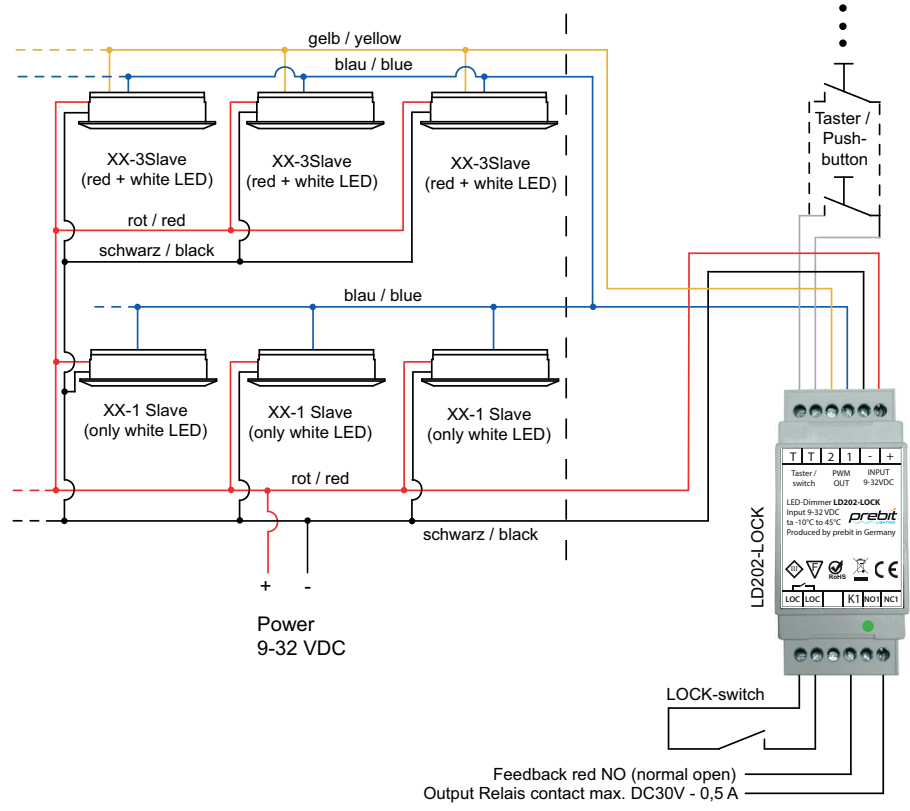
Beschreibung / Description: LED-PWM-Dimmer
2-Channel with locking

Spannung / operating Voltage: DC 9-32V

Anzahl Leuchten in Reihe * / number lights in series *: max.20 pcs.

Feedback-Ausgang / Feedback output
Spannung / Voltage: max. DC 30 V
Strombelastung / current load: max. 500 mA

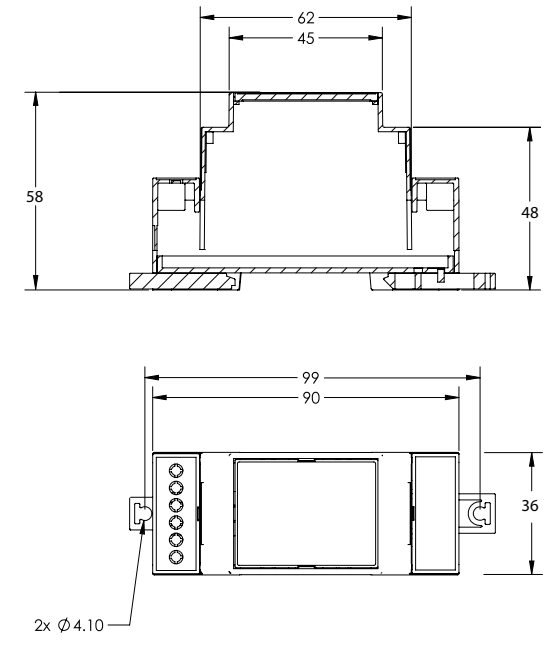
PWM1 + PWM2:



1-Kanal (rot) Feed-back-Ausgang potentialfrei / 1-channel (red) feedback output potential free

max. 30 V DC
max. 500 mA

- K1 input PWM1
- NO1 normal open
- NC1 normal closed



Montage- und Bedienungsanleitung
Installation and User Guide
Montage- en bedieningsinstructie

LD202-LOCK

03.22
077-000142

prebit GmbH Tel.:+49 (0)2226 892280
Industriestrasse 21 Fax:+49 (0)2226 8922821
53359 Rheinbach info@prebit.de
Germany www.prebit.de



Bitte beachten Sie die nationalen Installations- und Unfallverhütungsvorschriften! Einbau und Montage elektrischer Geräte dürfen nur durch eine Elektrofachkraft erfolgen.

Montage

Montieren Sie den LD202-LOCK an einer trockenen und festen Fläche.

Schließen Sie einen beliebigen Taster (nicht im Lieferumfang enthalten) am Tasteranschluss des Dimmermoduls an (siehe Skizze). Bei Bedarf können auch mehrere Taster parallel geschaltet werden. An den PWM1 Ausgang werden die blauen Kabel der Slave-Leuchten (nur weiße LEDs) angeschlossen.

Die Klemmen „Input DC“ werden mit dem abgesicherten SELV-Stromkreis (12V/24VDC) verbunden.

ACHTUNG: Auf richtige Polarität achten!

Betrieb an rot-weiß umschaltbaren Leuchten

Verbinden Sie die gelben Kabel der Slave-Leuchten mit dem Ausgang PWM2.

Bediienung PWM1 und PWM2 Betrieb (rot / weiß umschaltbare Leuchten)

Zum Ein- und Ausschalten der Leuchte den externen Taster kurz drücken. Längeres Drücken bei eingeschalteter Leuchte regelt die Helligkeit bis zum Maximum (100%) oder Minimum (10%). Dann bleibt der Dimmer stehen, bis Sie ihn erneut betätigen. Wenn Sie die Dimmrichtung ändern möchten, lassen Sie die Taste kurz los und drücken innerhalb von einer Sekunde erneut. Die Leuchte speichert automatisch ihren letzten Zustand und schaltet sich beim nächsten Mal genau so wieder ein.

Ein **Doppelklick** wechselt zwischen rotem und weißem Licht. Ausgeschaltete Leuchten können mit einem Doppelklick immer auf rotes Licht eingeschaltet werden. Werden xx-1Slave Leuchten (nur weiße LEDs) mit in der Gruppe verwendet, schalten sich diese bei Rotumschaltung aus.

Verriegelung

Durch Verbinden der beiden Eingänge LOC wird das Dimmer-Modul in die Verriegelung geschaltet. In diesem Zustand können nur noch die roten LEDs bedient werden. Der Schaltzustand kann am potentialfreien Feedback-Ausgang ausgewertet werden.

Nach Öffnen des LOC-Kontaktes kann das Dimmer-Modul wieder normal bedient werden.

ACHTUNG: mehrere Dimmermodule LD202-LOCK dürfen nicht untereinander verbunden werden!

In jeder Gruppe ist nur ein Dimmermodul zulässig!

Konformitätserklärung

Hiermit erklärt die Firma prebit GmbH, dass sich alle prebit-Leuchten in Übereinstimmung mit den grundlegenden Anforderungen der europäischen Richtlinie für elektromagnetische Verträglichkeit (89/336/EWG) befinden.

Allgemeine Sicherheitshinweise

1. Montage und Anschluss des Dimmers nur durch Fachpersonal.
2. Modul nicht für Feuchtraum geeignet.
3. Modul vor allen Arbeiten spannungsfrei schalten.
4. Modul arbeitet mit Gleichstrom (DC). Auf richtige Polung der Anschlüsse (+/-) achten.
5. Kein Garantieanspruch bei eigenmächtigen Veränderungen und/oder unsachgemäßer Benutzung!

Garantie

Die Garantiezeit beträgt drei Jahre und umfasst notwendige Ersatzteile sowie die Arbeitszeit für deren Einbau in das Modul selbst. Kosten für Aus- und Einbau der Module sind nicht Bestandteil der Garantie.

Haftungsausschluss

prebit garantiert für eine einwandfreie Beschaffenheit und Funktion der eigenen Produkte. Eine Garantie oder Haftung für indirekte oder weiterführende Schäden wird jedoch abgelehnt. Diese Anleitung wurde nach bestem Wissen und Gewissen erstellt. Es kann jedoch nicht für Fehler und daraus resultierende Schäden gehaftet werden.

Please observe national guidance and accident prevention provisions. The installation and assembly of electrical equipment may only be performed by a qualified electrician.

Installation

Mount the LD202-LOCK on a dry and fixed surface.

Connect any arbitrary pushbutton (not included in the scope of delivery) to the pushbutton connection of the dimmer module (see sketch). If required, several pushbuttons can also be switched in parallel.

At the PWM1 output the blue cable of the slave lights (only white LEDs) can be connected.

The terminals „Input DC“ are connected with the fused SELV electric circuit (12V/24VDC).

PLEASE NOTE! Ensure the correct polarity!

Operation on red-white switchable lights

Connect the yellow wire of the slave lights to the PWM2 output.

Operation PWM1 and PWM2 mode (red / white switchable lights)

To switch the light on or off press the push-button switch briefly. Brightness can be adjusted by holding down the switch.

To reverse the dimming phase release the switch briefly and press again within one second. The LED light can be dimmed to a minimum (10%) or pushed to maximum brightness (100%), and will remain at that respective level. The light keeps this brightness until the next change.

A **double-click** changes between the red and white light. Lights are switched off can always be switched on to red light with a double click.

If xx-1slave lights (only white LEDs) used in the group, these switched OFF when switching to red light.

Locking

By connecting the two inputs LOC, the dimmer module is switched to locking. In this state, only the red LEDs can be operated. The switching status can be evaluated at the potential-free feedback output.

After opening the LOC contact, the dimmer module can be operated normally again.

WARNING: multiple dimmer modules LD202-LOCK are not allowed to be connected to each other!

Only one dimmer module is permitted in each group!

Declaration of Conformity

prebit GmbH hereby declares that all prebit-lights complies with the fundamental requirements of the European Directive on Electromagnetic Compatibility (89/336/EEC).

General Safety Instructions

1. Installation and connection by a technician only.
2. Module not suitable for use in wet areas.
3. Disconnect module from mains supply before beginning any work.
4. Module works with DC, observe correct polarisation (+/-) of connections.
5. Warranty expires in case of improper maintenance and/or incorrect use!

Guarantee

The guarantee period is three years and includes necessary replacement parts as well as installing them in the module. Costs of dismounting/re-mounting the module are not included in the guarantee.

Disclaimer

prebit guarantees that its own products are manufactured and function properly. This excludes any guarantee or liability for indirect or extended damages. These instructions were written to the best of our knowledge and ability. No liability can be accepted for mistakes made and damages resulting from mistakes made.



Achten Sie darauf, dass defekte Elektroartikel nicht in den Hausmüll gelangen, sondern sachgerecht entsorgt werden (Rücknahme durch den Handel, kommunale Sondermüll-Entsorger, etc.)

Die Verpackung Ihrer Leuchte besteht ausschließlich aus wiederverwertbaren Materialien. Bitte führen Sie diese entsprechend sortiert der Wiederverwertung zu.

Make sure that defective electrical goods are not disposed of with household waste, but are properly disposed of (take-back by the trade, municipal waste disposal companies, etc.)

The packaging consists exclusively of recyclable materials. Please re-sort them accordingly.