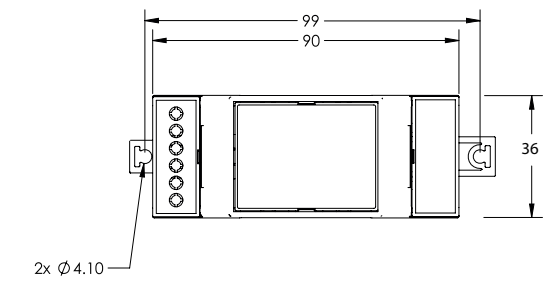
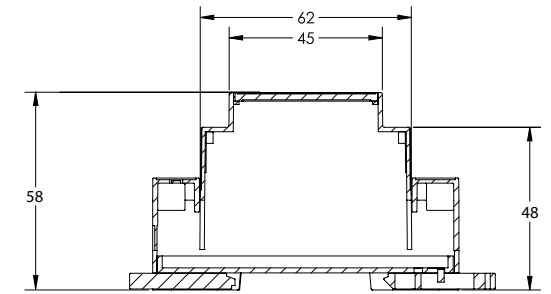
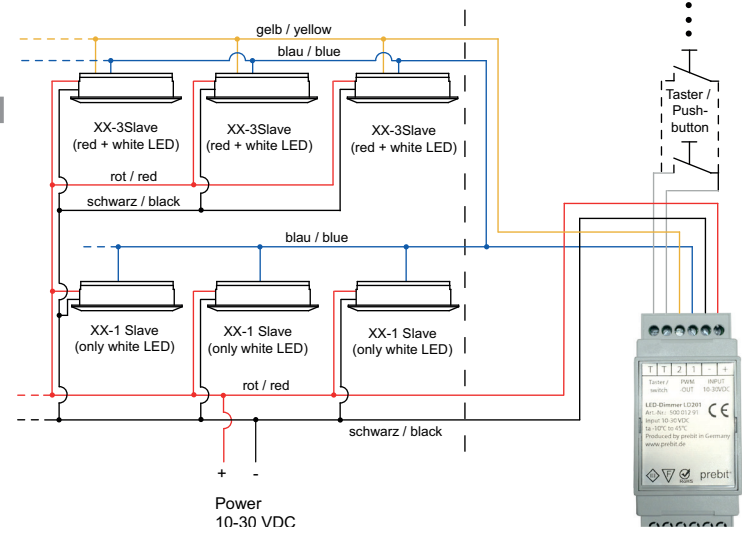




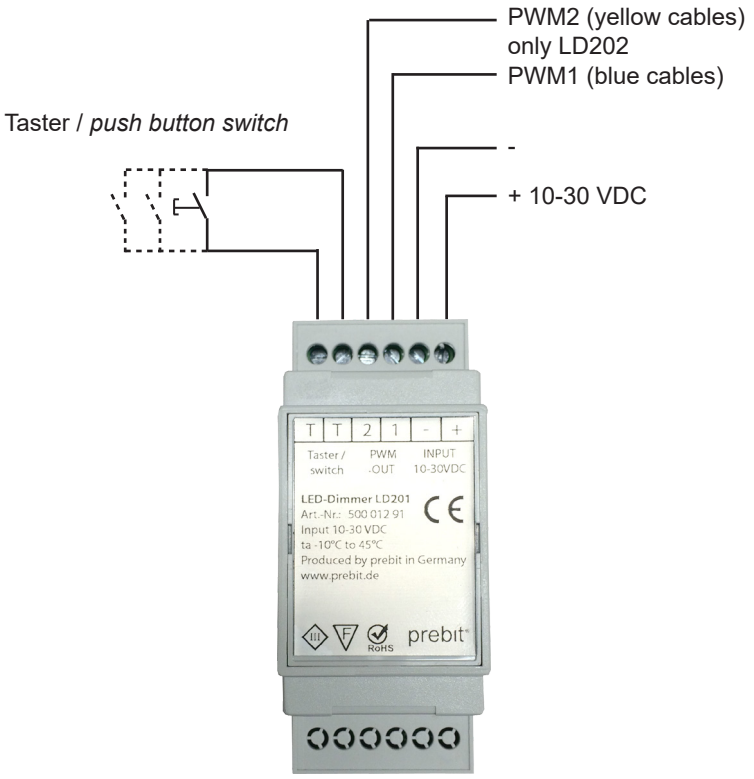
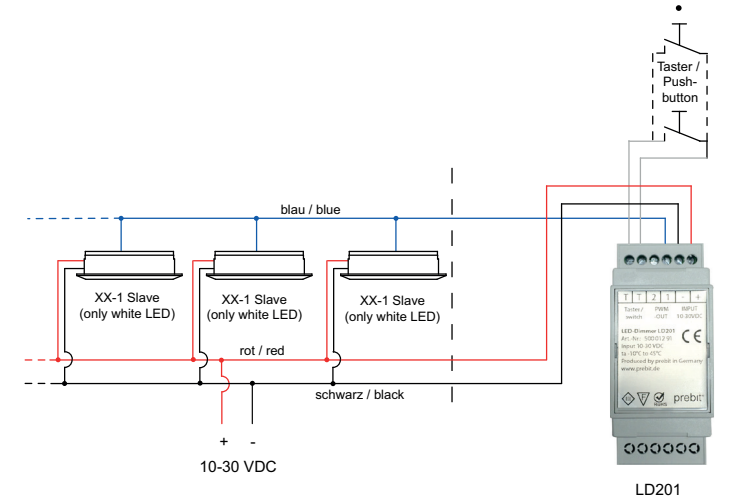
Technical details : **LD201** **LD202**

Beschreibung / Description:	LED-PWM-Dimmer 1-Channel	LED-PWM-Dimmer 2-Channel swichable
Spannung / operating Voltage:	DC 10-30V	DC 10-30V
Anzahl Leuchten in Reihe * / number lights in series *:	max.20 pcs.	max.20 pcs.

PWM1 + PWM2:



only PWM1:



Montage- und Bedienungsanleitung
Installation and User Guide
Montage- en bedieningsinstructie

- LD201 LD202
- Ⓝ
- Ⓞ
- Ⓧ

04.15 **prebit GmbH** Tel.:+49 (0)2226 892280
077-000061 Industriestrasse 21 Fax:+49 (0)2226 892281
53359 Rheinbach info@prebit.de
Germany www.prebit.de



Bitte beachten Sie die nationalen Installations- und Unfallverhütungsvorschriften! Einbau und Montage elektrischer Geräte dürfen nur durch eine Elektrofachkraft erfolgen.

Montage

Montieren Sie den LD201 / LD202 an einer trockenen und festen Fläche.

Schließen Sie einen beliebigen Taster (nicht im Lieferumfang enthalten) am Tasteranschluss des Dimmermoduls an (siehe Skizze). Bei Bedarf können auch mehrere Taster parallel geschaltet werden.

An den PWM1 Ausgang werden die blauen Kabel der Slave-Leuchten (nur weiße LEDs) angeschlossen.

Die Klemmen „Input DC“ werden mit dem abgesicherten SELV-Stromkreis (12V/24VDC) verbunden.

ACHTUNG: Auf richtige Polarität achten!

Betrieb an rot-weiß umschaltbaren Leuchten (nur LD202)

Verbinden Sie die gelben Kabel der Slave-Leuchten mit dem Ausgang PWM2.

LD201: Bedienung PWM1 Betrieb (nur weiße LEDs)

Zum Ein- und Ausschalten der Leuchte den angeschlossenen Taster kurz drücken. Längeres Drücken bei eingeschalteter Leuchte regelt die Helligkeit bis zum Maximum (100%) oder Minimum (10%). Dann bleibt der Dimmer stehen, bis Sie ihn erneut betätigen. Wenn Sie die Dimmrichtung ändern möchten, lassen Sie den Taster kurz los und drücken innerhalb von einer Sekunde erneut. Die Leuchte speichert automatisch ihren letzten Zustand und schaltet sich beim nächsten Mal genau so wieder ein.

LD202: Bedienung PWM1 und PWM2 Betrieb (rot / weiß umschaltbare Leuchten)

Zum Ein- und Ausschalten der Leuchte den externen Taster kurz drücken. Längeres Drücken bei eingeschalteter Leuchte regelt die Helligkeit bis zum Maximum (100%) oder Minimum (10%). Dann bleibt der Dimmer stehen, bis Sie ihn erneut betätigen. Wenn Sie die Dimmrichtung ändern möchten, lassen Sie die Taste kurz los und drücken innerhalb von einer Sekunde erneut. Die Leuchte speichert automatisch ihren letzten Zustand und schaltet sich beim nächsten Mal genau so wieder ein.

Ein **Doppelklick** wechselt zwischen rotem und weißem Licht. Ausgeschaltete Leuchten können mit einem Doppelklick immer auf rotes Licht eingeschaltet werden. Werden xx-1Slave Leuchten (nur weiße LEDs) mit in der Gruppe verwendet, schalten sich diese bei Rotumschaltung aus.

ACHTUNG: mehrere Dimmermodule LD201 /LD202 dürfen nicht untereinander verbunden werden!
In jeder Gruppe ist nur ein Dimmermodul zulässig!

Please observe national guidance and accident prevention provisions. The installation and assembly of electrical equipment may only be performed by a qualified electrician.

Installation

Mount the LD201 / LD202 on a dry and fixed surface.

Connect any arbitrary pushbutton (not included in the scope of delivery) to the pushbutton connection of the dimmer module (see sketch). If required, several pushbuttons can also be switched in parallel.

At the PWM1 output the blue cable of the slave lights (only white LEDs) can be connected.

The terminals „Input DC“ are connected with the fused SELV electric circuit (12V/24VDC).

PLEASE NOTE! Ensure the correct polarity!

Operation on red-white switchable lights (only LD202)

Connect the yellow wire of the slave lights to the PWM2 output.

LD201: Operation

To switch the light on or off press the switch briefly. Brightness can be adjusted by holding down the switch. To reverse the dimming phase release the switch briefly and press again within one second. The LED light can be dimmed to a minimum (10%) or pushed to maximum brightness (100%), and will remain at that respective level. The light keeps this brightness until the next change.

LD202: Operation PWM1 and PWM2 mode (red / white switchable lights)

To switch the light on or off press the push-button switch briefly. Brightness can be adjusted by holding down the switch. To reverse the dimming phase release the switch briefly and press again within one second. The LED light can be dimmed to a minimum (10%) or pushed to maximum brightness (100%), and will remain at that respective level. The light keeps this brightness until the next change.

A **double-click** changes between the red and white light. Lights are switched off can always be switched on to red light with a double click.

If xx-1slave lights (only white LEDs) used in the group, this switched OFF when switching to red light.

WARNING: multiple dimmer modules LD201 / LD202 are not be connected to each other!

Bij de montage moeten de nationale installatievoorschriften en de voorschriften ter voorkoming van ongevallen in acht genomen worden.

De installatie en de montage van elektrische apparaten mogen alleen worden uitgevoerd door een elektricien.

Montage

Monteer de LD201 / LD202 op een droog en stevig oppervlak.

Sluit een willekeurige toets (niet meegeleverd) aan op de toets-aansluiting van de dimmermodule (zie schets). Naar behoefte kunnen ook meerdere toetsen parallel geschakeld worden.

Bij de uitgang PWM1 de blauwe kabel van de slave-armaturen (alleen witte LEDs) kan worden aangesloten.

De klemmen „Input DC“ worden verbonden met het beveiligde SELV stroomcircuit (12V/24VDC).

LET OP DE JUISTE POLARITEIT!!

Operatie op rood-wit schakelbare verlichting (alleen LD202)

Sluit de gele draad van de slave-armaturen op de uitgang PWM2.

LD201: Bedienung

Voor het in- resp. uitschakelen van de lamp 1x kort op de toets drukken. Door bij ingeschakelde lamp langer te drukken kan de helderheid tot maximum (100%) of minimum (10%) ingesteld worden. Dan blijft de dimmer staan totdat u opnieuw op de toets drukt. Als u de dimrichting wilt veranderen moet u de toets even loslaten en dan binnen 1 seconde opnieuw drukken. De lamp slaat de laatst ingeschakelde toestand automatisch op en brandt bij de volgende keer met dezelfde helderheid.

LD202: Operatie PWM1 en PWM2 werking (red / white switchable lights)

Voor het in- resp. uitschakelen van de lamp 1x kort op de toets drukken. Door bij ingeschakelde lamp langer te drukken kan de helderheid tot maximum (100%) of minimum (10%) ingesteld worden. Dan blijft de dimmer staan totdat u opnieuw op de toets drukt. Als u de dimrichting wilt veranderen moet u de toets even loslaten en dan binnen 1 seconde opnieuw drukken.

De lamp slaat de laatst ingeschakelde toestand automatisch op en brandt bij de volgende keer met dezelfde helderheid.

Met een **“dubbelklik”** schakelt u tussen rood en wit licht. Lights are switched off can always be switched on to red light with a double click.

Als xx-1slave licht (alleen witte LED's) die in de groep, deze uitgeschakeld bij het overstappen naar rood licht.

WAARSCHUWING: meerdere dimmermodules LD201 / LD202 mogen niet met elkaar verbonden!
In elke groep wordt er slechts een dimmer module toegestaan!

Konformitätserklärung

Hiermit erklärt die Firma prebit GmbH, dass sich alle prebit-Leuchten in Übereinstimmung mit den grundlegenden Anforderungen der europäischen Richtlinie für elektromagnetische Verträglichkeit (89/336/EWG) befinden.

Allgemeine Sicherheitshinweise

- Montage und Anschluss des Dimmers nur durch Fachpersonal.
- Modul nicht für Feuchtraum geeignet.
- Modul vor allen Arbeiten spannungsfrei schalten.
- Modul arbeitet mit Gleichstrom (DC). Auf richtige Polung der Anschlüsse (+/-) achten.
- Kein Garantieanspruch bei eigenmächtigen Veränderungen und/oder unsachgemäßer Benutzung!

Garantie

Die Garantiezeit beträgt drei Jahre und umfasst notwendige Ersatzteile sowie die Arbeitszeit für deren Einbau in das Modul selbst. Kosten für Aus- und Einbau der Module sind nicht Bestandteil der Garantie.

Haftungsausschluss

prebit garantiert für eine einwandfreie Beschaffenheit und Funktion der eigenen Produkte. Eine Garantie oder Haftung für indirekte oder weiterführende Schäden wird jedoch abgelehnt. Diese Anleitung wurde nach bestem Wissen und Gewissen erstellt. Es kann jedoch nicht für Fehler und daraus resultierende Schäden gehaftet werden.

Declaration of Conformity

prebit GmbH hereby declares that all prebit-lights complies with the fundamental requirements of the European Directive on Electromagnetic Compatibility (89/336/EEC).

General Safety Instructions

- Installation and connection by a technician only.
- Module not suitable for use in wet areas.
- Disconnect module from mains supply before beginning any work.
- Module works with DC, observe correct polarisation (+/-) of connections.
- Warranty expires in case of improper maintenance and/or incorrect use!

Guarantee

The guarantee period is three years and includes necessary replacement parts as well as installing them in the module. Costs of dismantling/re-mounting the module are not included in the guarantee.

Disclaimer

prebit guarantees that its own products are manufactured and function properly. This excludes any guarantee or liability for indirect or extended damages. These instructions were written to the best of our knowledge and ability. No liability can be accepted for mistakes made and damages resulting from mistakes made.

Conformiteitsverklaring

Hiermee verklaart de firma prebit GmbH, dat alle prebit-lamps overeenkomt met de principiële eisen van de Europese richtlijnen voor elektromagnetische verdraagzaamheid (89/336/EWG).

Algemene veiligheidsinformatie

- Montage en aansluiting alleen door vakkundig personeel.
- De dimmer is niet geschikt voor gebruik in vochtige ruimten.
- Voordat aan de dimmer gewerkt wordt, moet deze stroomloos gemaakt worden!
- De dimmer werkt op gelijkstroom (DC); let op de juiste polariteit van de aansluitingen (plus/min).
- De garantie vervalt bij zelf uitgevoerde veranderingen en/of onvakkundig gebruik!

Garantie

De garantietijd bedraagt drie jaar en omvat de noodzakelijke reserve-onderdelen alsmede de arbeidsuren voor de inbouw in de dimmer zelf. Kosten voor het uit- resp. inbouwen van de dimmer zijn geen onderdeel van de garantie.

Uitsluiting van de aansprakelijkheid

prebit garandeert een foutloze kwaliteit en functie van de eigen producten. Een garantie of aansprakelijkheid voor indirecte of verdergaande schade wordt echter uitgesloten. Deze instructie werd opgesteld naar eer en geweten. Wij zijn echter niet aansprakelijk voor fouten en daaruit resulterende schade.